

EVRPD

⚠ 위험 / DANGER / 危险

감전, 폭발 또는 아크 플래시의 위험 / 제품 설치 및 점검 이전에 모든 전원을 차단해 주십시오. 이 지침을 따르지 않을 시 심각한 상태 또는 인명사고의 원인이 될 수 있습니다.

Hazard of electric shock, explosion or arc flash
Turn off all power before installing and inspecting the product.
Failure to follow these instructions can cause serious injury or personal injury.

触电、爆炸及电弧闪光的危险
在安装产品及检查之前，请切断所有的电源。如果不遵守此指南，会导致严重的伤害或者人员伤亡。

이 제품은 업무용 환경에서 사용함 목적으로 적합성 평가를 받은 기기로서 가정용 환경에서 사용하는 경우 전파간섭의 우려가 있습니다.

This product has been evaluated for conformity for use in a business environment, and may cause radio interference when used in a home environment.

本产品已经得到评价，是为符合商业环境使用的产品。在家庭环境中使用时，有可能导致无线电干扰。

Help & Download

기술자료는 www.se.com 또는 고객센터로 문의 하시기 바랍니다.
For technical data, please visit www.se.com or contact Customer Care Center.
技术资料请访问www.se.com或者向客服中心咨询。



82-2-1588-2630

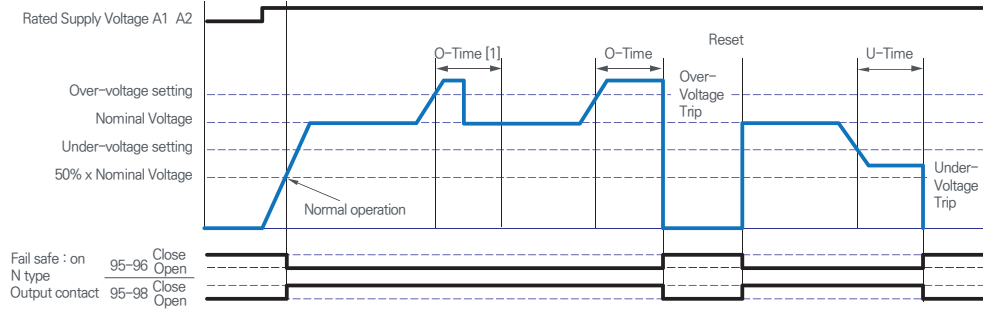
서울특별시 강서구 공항대로 248, 대방건설빌딩 6층
6F 248, Gonghang-daero, Gangseo-gu, Seoul, Korea
首尔特别市 江西区 机场大路248, 大方建设大厦 6楼

■ 모든 전기적인 설치, 점검 및 수리는 유자격자에 의해 임하시기 바랍니다.
All electrical installation, inspection and repairs should be performed by authorized personnel.
应由授权人员进行所有用电设备的安装、检查及维修。

■ 네트워크의 고조파율이 IEC 규정치 이상일 경우 반드시 적절한 외부 필터를 설치해야 합니다. 미 설치시 제품손상, 고장 및 오동작의 원인이 될 수 있습니다.
If the network's harmonics are above the IEC limits, an appropriate external filter must be installed.
If not installed, it may cause product damage, fault or malfunction.
网络的谐波系数IEC规定值异常时，一定要安装合适的外部过滤器。未安装时，会导致产品损坏、故障及错误操作。

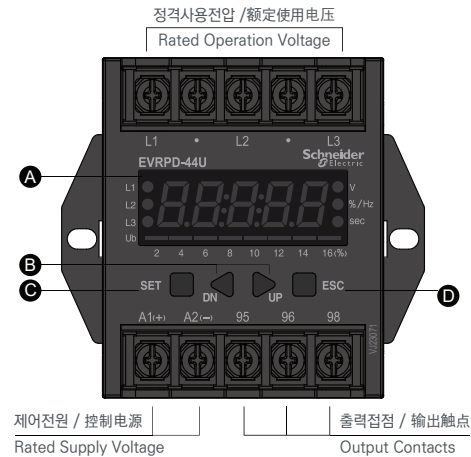
■ 안전하게 사용하기위해 정기적으로 제품을 점검 하시기 바랍니다.
Please check the product regularly for safe use.
为了安全使用，请定期检查产品。

■ 제품의 보증기간은 출하 후 18개월 입니다.
The warranty period of the product is 18 months after shipment.
产品的保修期为出库后的18个月。



[1] 과전압이 감지되었으나 설정된 O-Time이내에서 동작하지 않음. The trip is deactivated until the over-voltage run time is longer than O-time. 虽然感知过电压，但如果比设定的 O-Time 时间短 则不会动作。

□ 외관 / Description / 外观



● 고장이력(Fault History) 확인 / 查看故障履历

DN/UP버튼을 눌러 "FAULT" 메뉴에 들어가서 SET버튼을 한번 누르면 Last Trip 원인이 표시되며 이상태에서 DN/UP버튼을 한번씩 누를때마다 Trip시 각 선간(L1-L2, L2-L3, L3-L1)의 전압이 표시된 후 2번째 동작원인이 나타난다. 이후의 고장원인 및 동작시간상 전압확인 요령은 Last Trip 확인 경우도 같다.

As pressing the UP or the DOWN consequently, you will find "FAULT" on display so that you may know what happened when a trip occurred. To see the record, firstly press the SET with "Trip" on the display to see the last trip reason and secondly push the UP to see L1- L2 and L3-L1 voltages in order. With more UP presses, you will see sequently the previous trip reason, and L1-L2 and L3-L1. Only three recent histories are able to be stored. Once one more trip occurs, the oldest record will be obsolete.

按DN/UP键进入"Trip"模式，按一次SET键，就显示最近出现的Trip原因。这时每次按UP按键，都显示发生FAULT时各条线（L1-L2, L2-L3, L3-L1）的电压状况，然后弹出第二个动作原因。随后的故障原因以及当时的电压确认方法与最近Trip确认方法相同。

□ 진단 기능 / Diagnosis / 诊断功能

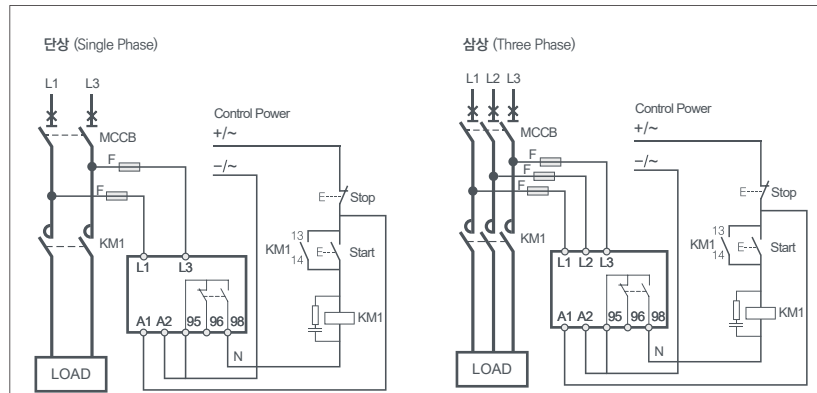
Mode	Description
EEPErr	EEPROM 에러. EEPROM Error EEPROM错误 제어전원을 절체후 재 투입 하면 정상상태로 복귀합니다. 만약 에러가 지속되면 제품을 교체해야 합니다. It's an EEPROM error. When it turn the control power off and on, it will returns to normal. If the error persists, the product must be replaced. EEPROM错误. 在关闭后重新打开控制电源时，本产品将恢复正常。如果错误仍然存在，则需要更换产品。
IEErr	내부 시스템 에러 Internal system error 内部系统错误 내부 시스템 에러 발생시 디스플레이가 빠르게 점멸됨. 제어전원을 절체후 재 투입 하면 정상상태로 복귀합니다. 만약 에러가 지속되면 제품을 교체해야 합니다. It's an internal system error, and the display of product is blinks rapidly. When it turn the control power off and on, it will returns to normal. If the error persists, the product must be replaced. 如内部系统错误，产品显示屏将快速闪烁 在关闭后重新打开控制电源时，本产品将恢复正常。如果错误仍然存在，则需要更换产品。

● 수동순환 표시 / Manually-scrolling display / 手动循环指示

SET버튼을 L1-L2상이 고정되고, 다시하면 누르면 L2-L3상, 다시 누르면 L3-L1상이 고정된다. (즉 수동 순환표시 모드로 전환된다).수동 순환표시 모드에서 나가기 위해서는 ESC버튼을 누르면 자동 순환표시로 전환한다.수동 순환표시 중 DN/UP버튼을 누르면 각 설정 모드로 전환된다.

A SET press will turn the voltage on display to the next phase one. (e.g. If you press the SET button with L1-L2 voltage displayed, the display will show L2-L3voltage.) To re-activate the auto-scrolling, press the ESC button. In manually-scrolling display, you can access each setting in a circular manner as pressing DN/UP
按一次SET键就锁定L1-L2相，再按一次就锁定L2-L3相，再按一次就锁定L3-L1相。如果要从手动循环指示模式出来，就按ESC键可转换为自动循环指示模式。在手动循环指示模式按DN/UP键，就转换为各个设定模式。

□ 결선도 / Wiring / 接线图

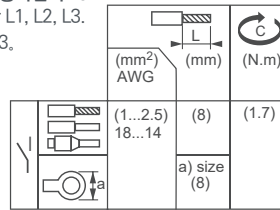


제어전원은 절연된 전원을 사용하십시오.
It is highly recommended to use an isolated control power.
控制电源，请使用绝缘。

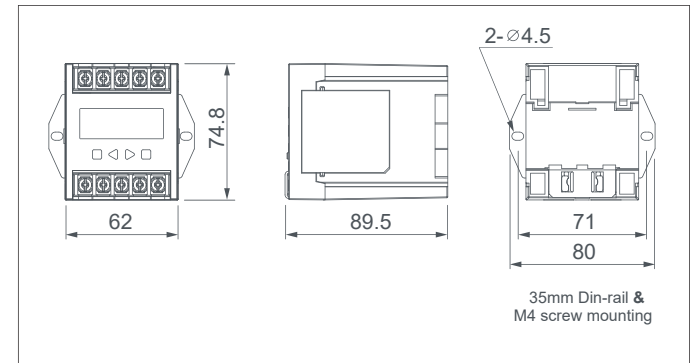
안전과 장비보호를 위해 L1,L2,L3에 500V, 1A gG Fuse를 사용하십시오.
For safety and equipment protection, use 500V, 1A gG Fuse for L1, L2, L3.
为了确保安全和设备,请使用 500V, 1A gG 保险丝用于L1,L2,L3.

EX. N type Wiring

	95 - 96	95 - 98	전원인가시 접점상태 Contact state while power is applying. 通电时的触点状态
N type	Open	Close	
R type	Close	Open	



□ 외형치수 / Dimensions / 外形尺寸



□ 주문방법 / How to order / 订购方法



①	제품군 / 产品系列 Product Range	EVRPD	디지털 전압 계전기 Digital Voltage Relay 电子式电压继电器
②	정격사용전압 / 额定使用电压 Setting Range	44	100...480V AC, 50/60Hz
③	제어전원 / 控制电源 Rated Supply Voltage	U	100...240V AC/DC, 50/60Hz

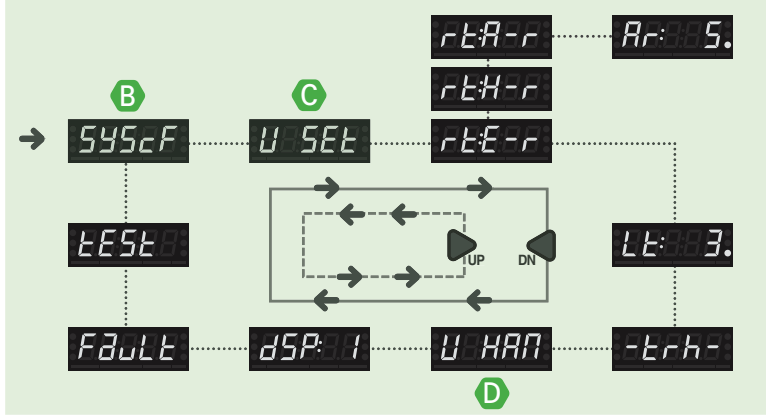
□ 동작 원인 표시 / Trip Cause Indication / 故障原因提示

Mode	Description
noFlt 트립 이력 없음 No fault history / 无跳闸记录	트립된 이력이 없음 Fault history is not existed / 跳闸记录不存在。
o 450 과 전압 Over Voltage / 过电压	L1-L2 선간전압에서 450V의 과전압이 감지되어 동작함 The over-voltage of 450V is detected at the L1-L2 line voltage and was tripped / 在L1-L2线路电压上检测到450V的过电压并跳闸。
u 350 부족 전압 Under Voltage / 欠电压	L1-L2 선간전압에서 350V의 부족전압이 감지되어 동작함 The under-voltage of 350V is detected at the L1-L2 line voltage and was tripped / 在L1-L2线路电压上检测到350V的欠压并跳闸。
PL -1 전압 결상 Voltage Phase Loss / 电压断相	L1상에서 결상이 감지되어 동작함 The voltage phase loss is detected at L1 phase and was tripped / 在L1相上检测到断相并跳闸。
uB475 전압 불평형 Voltage Unbalance / 电压不平衡	L2-L3 선간에서 전압 불평형이 감지되어 동작함 The voltage unbalance is detected at L2-L3 line voltage and was tripped / 在L2-L3线路上检测到电压不平衡并跳闸。
--rP- 전압 역상 Voltage Reversal Phase / 电压反相	전압 역상 보호이 감지되어 동작함 The voltage reversal phase is detected and was tripped / 检测到电压反相并跳闸。
-End- 자가 진단 테스트 Self-diagnosis test / 自检 Test	자가 진단 시험 종료 보호동작과 동일하게 출력접점(95-96 or 95-98)의 상태가 변경됨. Completed self-diagnosis test If completed test, the status of output contacts(95-96) is changed form close to open. / 完成自检 / 输出触点 (95-96) 的状态将变为保护。

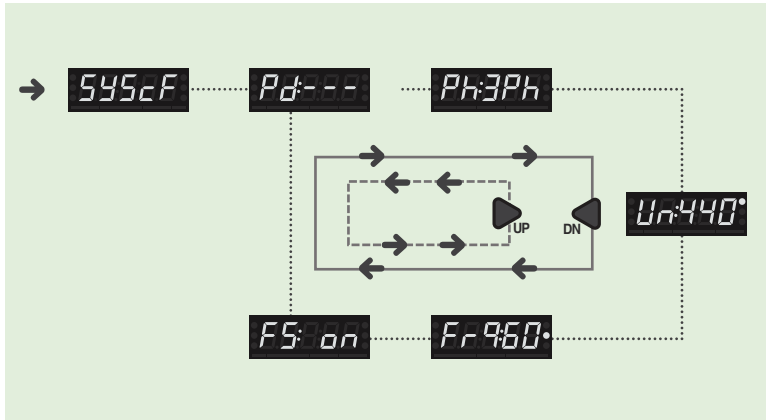
□ Hidden Menu

Mode	Description	Range	Default
Info	펌웨어버전 및 제품코드 표시 / Enable to display the FW version and reference code by enter / 显示firmware版本及产品代码 1) 펌웨어버전과 제품 코드를 번갈아가면서 표기합니다. / 1) Toggle display of FW version, Reference Code / 1) 切换显示firmware版本及产品代码。		
Uc: 100	전압 교정 모드 진입 / Enter the voltage calibration mode / 进入电压校准模式 각 선간전압(L1-L2, L2-L3, L3-L1)을 표시 전압의 70%~130% 범위에서 교정 가능합니다. Each line voltage (L1-L2, L2-L3, L3-L1) can be calibrated in the range between 70% to 130% of the displayed voltage on product. 各线电压 (L1-L2, L2-L3, L3-L1) 的校准范围为产品显示电压的70%至130%。	70 - 130	100
trcl r	총 운전시간 초기화 / Enable to reset the total running hours / 重置总运行时间 SET 버튼을 누르면 총 운전시간이 초기화 됩니다. / Able to reset the total running hours by pressing the SET button./ 按下SET按钮可重置总运行时间。		
F cl r	고장이력 초기화 / Enable to reset the fault history / 重置故障记录 SET 버튼을 누르면 고장이력이 초기화 됩니다. / Able to reset the fault history by pressing the SET button./ 按下SET按钮可重置总运行时间。		
dn: aut	내부 시스템 에러 복구 방법선택 내부 시스템 에러가 발생하면 기본 설정모드인 "dn: aut"에 의해 자동 리셋 합니다. 매뉴얼 모드 "dn: nan"로 설정하면 내부 시스템 에러를 확인할 수 있습니다. Able to select the reset option of internal system error If an internal system error occurs, it is automatically reset by the default setting mode "dn: aut". If checking the internal system errors, it have to set the manual mode "dn: nan". 内部系统错误重置选项 如果发生内部系统错误，则会通过默认设置模式"dn: aut"自动重置。设置为"dn:nan"则可以检查内部系统错误。	aut, nan	aut
SuP: yE	관리자 모드 / Enable to reset the supervisory mode / 管理员模式 1) SuP가 no로 설정 되어야만 Firmware 업데이트 가능 / 1) If set the "SuP:no", it's able to update the firmware / 仅在SuP设置为"no"时才可更新firmware。	yE, no	yE
rFS: yE	공장 출하값으로 리셋 / Enable to reset the factory defaults / 重置出厂默认设置 1) "rFS:yE"로 선택하면 공장출하값으로 변경됩니다. / 1) If set the "rFS:yE", it will be changed to factory defaults / 选择"rFS:yE"即可更改为出厂默认值。	yE, no	yE

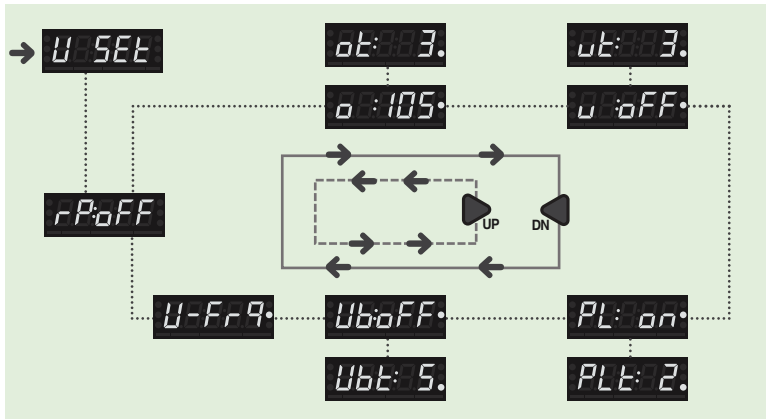
A 메인 설정
Main setting



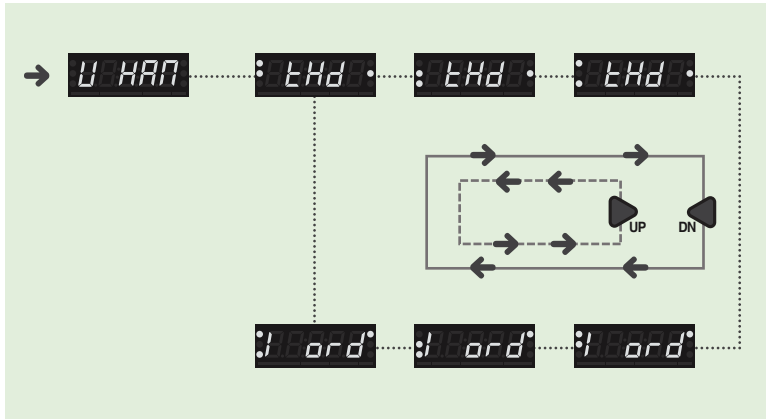
B 시스템 설정 / 进入系统设置菜单
Enter the system setting



C 전압 보호 설정 / 进入电压保护设置菜单
Enter the voltage protection setting



D 전압 고조파 설정 / 进入电压谐波菜单
Enter the voltage harmonics



Main menu	Sub menu	Description	Range	Default
545cF	B	시스템 설정 / 进入系统设置菜单 Enter the system setting menu		
Pd---		비밀번호 활성화, "000" 설정 시 비밀번호 설정 안함 이 기능을 사용하면 권한이 없는 사람이 설정을 수정하는 것을 제한할 수 있습니다. Enable to password set, when "000" is set, no password is set This feature enables limitation of setting modification by unauthorized person. 启用密码设置, 当设置为"000"时, 不设置密码 此功能可限制未经授权者修改设置.	000 - 999	000
Ph:3Ph		단상 또는 삼상 운전 선택 1) 단상운전 선택 시, 역상, 결상, 불평형 기능은 제한되며 메뉴에서 보이지 않습니다. Able to select single phase or three phase operation. 1) If you select the "Ph:1Ph", RP, PL and Ub functions will be disabled and not displayed in the menu mode.	1Ph, 3Ph	3Ph
Un440		공칭 전압 선택 / Able to set the nominal voltage / 选择标称电压 1) if set "Ph:1Ph" 100/110/120/220/230/240 and cuS(100 ... 480) 2) if set "Ph:3Ph" 200/220/380/400/440/480 and cuS(100 ... 480)		Ph:1Ph, 220 Ph:3Ph, 440
Fr960		계통 주파수 선택 Able to set the system fundamental frequency 选择系统基频.	50, 60	60
FS: on		Fail Safe 모드를 활성화 또는 비활성화 공칭 전압(Vn)의 50% 이상의 3상 전압이 입력되어야만 fail safe "on" 모드 동작합니다. Enable or disable the fail safe(No volt release) operation for trip output. It's possible the fail safe "on" mode when the measurement value of 3 phase voltage is more then 50% of nominal voltage. 启用或禁用Fail Safe模式. 当三相电压(Vn)的测量值大于标称电压的50%时, 可启用Fail Safe "on"模式. 1) on : N type(95-96 open/95-98 close) 2) off : R type(95-96 close/95-98 open)	on, oFF	on
U 5Et	C	전압 보호 설정 / 进入电压保护设置菜单 Enter the voltage protection setting menu		
rPoFF		역상 보호 활성화 또는 비활성화 启用或禁用反相检测.	on, oFF	oFF
o: 105		과전압 보호 활성화 또는 비활성화 공칭전압의 비율로 과전압 보호 임계치를 설정 할 수 있습니다. Enable or disable over voltage protection. It's able to set the threshold of over voltage protection as a percentage of the nominal voltage(Vn). 启用或禁用过电压保护. 可以标称电压的百分比设置过电压保护阈值.	oFF, 101 - 125	105
ot: 3		과전압 동작시간 설정 Able to set the over voltage duration time 设置过电压持续时间.	0.2 - 30	3
u oFF		부족전압 보호 활성화 또는 비활성화 공칭전압의 비율로 부족전압 보호 임계치를 설정 할 수 있습니다. Enable or disable under voltage protection. It's able to set the threshold of under voltage protection as a percentage of the nominal voltage(Vn). 启用或禁用欠电压保护 可以标称电压的百分比设置欠电压保护阈值.	oFF, 70 - 99	oFF
ut: 3		부족전압 동작시간 설정 Able to set the under voltage duration time 设置欠电压持续时间.	0.2 - 30	3
PL: on		결상보호 활성화 또는 비활성 1) 단상보호 "Ph:1Ph" 설정 시, 결상 메뉴는 보이지 않습니다. Enable or disable phase Loss detection. 1) If the "Ph:1Ph" is selected, this menu is not displayed. 启用或禁用缺相检测 1) 如设置断相保护"Ph:1Ph", 则不显示断相菜单.	on, oFF	on
PLt: 2		결상 동작시간 설정 Able to set the phase loss fault duration time 设置断相持续时间.	0.1 - 30	2
Ub oFF		불평형 보호 활성화 또는 비활성 1) 단상보호 "Ph:1Ph" 설정 시, 결상 메뉴는 보이지 않습니다. Enable or disable unbalance fault threshold 1) If the "Ph:1Ph" is selected, this menu is not displayed. 启用或禁用不平衡 1) 如设置断相保护"Ph:1Ph", 则不显示断相菜单.	oFF, 3 - 15	oFF
Ubt: 5		불평형 동작시간 설정 Able to set the unbalance fault duration 设置不平衡持续时间.	0.2 - 20	5
U-Fr9		계통 주파수 표시 1) 주파수 측정 범위: 40 - 70Hz, 측정 범위를 벗어나면 --- 표시됨 Enable to display the voltage frequency 1) The frequency measurement range is 40 - 70Hz, and "---" is displayed if it is outside the measurement range. 显示电压频率 1) 频率测量范围: 40 - 70Hz, 如超出测量范围, 则显示 "---".		
dSP: 1	A	메인 설정 Main setting		
rEtE-r		복귀방법 선택 1) E-r, 전기전 복귀로 EOCR 제어전원을 차단하여 복귀 2) H-r, 수동 복귀로 EOCR 전면의 ESC버튼으로 복귀 3) A-r, 자동 복귀로 설정한 자동 복귀시간(Ar)이 지난 후 복귀 Able to select the fault reset type 1) E-r, it is electric reset type by a power cycle of EOCR. Also the fault can be reset by pressing the ESC button. 2) H-r, it is manual reset by pressing the ESC button on EOCR 3) A-r, it is automatic reset after automatic reset time(Ar) set for automatic recovery has elapsed. Also the fault can be reset by a power cycle or by pressing the ESC button. 重置方法 1) E-r, 通过EOCR的电源循环进行电重置. 2) H-r, 通过按下EOCR上的ESC按钮手动重置. 3) A-r, 在为自动重置设定的自动重置时间 (Ar) 过后自动重置.	E-r, H-r, A-r	E-r
Ar: 5		자동 복귀시간 설정 1) 복귀 모드가 A-r 설정되어야만 메뉴 접근 가능합니다. Able to set the auto reset duration time 1) It's able to access when set the fault reset type is set the "A-r" 设置自动重置时间 1) 仅当重置模式设置为"A-r"时使用.	0.5 - 20n	5
Lt: 3		정전 지연시간 설정 순간 정전 시 설정된 보호시간 동안 출력점접 상태를 유지합니다. 1) Fail safe mode "on" 되어야만 메뉴 접근 가능합니다. Enable or disable the voltage outage delay time In the event of a momentary measurement voltage outage, the output contact status is maintained for the set delay time. 1) It can be used when set the fail safe mode is "on". 设置中断电压延时 在电压瞬间中断时, 输出接点状态将在设定的延迟时间内保持不变. 1) 仅当故障安全模式设置为"on"时使用.	oFF, 0.5 - 10	3
-tRh-		총 운전시간 표시 Enable to display the total running hours 显示总运行小时数.	0 - 99999	0
U HAN	D	전압 고조파 설정 / 进入电压谐波菜单 Enter the voltage harmonics		
: tHd		L1-L2상 전압 전고조파 왜을 표시 Enable to display the total harmonic distortion of L1-L2 line voltage 显示L1-L2线路电压的总谐波失真.		
: tHd		L2-L3상 전압 전고조파 왜을 표시 Enable to display the total harmonic distortion of L2-L3 line voltage 显示L2-L3线路电压的总谐波失真.		
: tHd		L3-L1상 전압 전고조파 왜을 표시 Enable to display the total harmonic distortion of L3-L1 line voltage 显示L3-L1线路电压的总谐波失真.		
: 1 ord		L1-L2상 기본파 전압 표시 Enable to display the L1-L2 fundamental voltage 显示L1-L2线路电压的基波电压.		
: 1 ord		L2-L3상 기본파 전압 표시 Enable to display the L2-L3 fundamental voltage 显示L2-L3线路电压的基波电压.		
: 1 ord		L3-L1상 기본파 전압 표시 Enable to display the L3-L1 fundamental voltage 显示L3-L1线路电压的基波电压.		
dSP: 1		디스플레이 모드 선택 1) "1" 선택 시, L1-L2전압, L2-L3전압, L3-L1 전압 순으로 순환표시 2) "2" 선택 시, L1-L2전압, L2-L3전압, L3-L1 전압, L1 전압 주파수 순으로 순환표시 Able to select the display mode 1) if selectde "1", it's displayed in order L1-L2 voltage, L2-L3 voltage, L3-L1 voltage 2) if selected "2", it's displayed in order L1-L2 voltage, L2-L3 voltage, L3-L1 voltage, L1 voltage frequency 选择显示模式 1) 如果选择"1", 则按L1-L2电压, L2-L3电压, L3-L1电压的顺序循环显示. 2) 如果选择"2", 则按L1-L2电压, L2-L3电压, L3-L1电压频率的顺序循环显示.	1, 2	1
Fault		고장 이력 표시 최종 3회의 고장이력 확인 Enable to display the fault history of the latest 3 times 显示故障记录. 确认最近3次的故障记录.		
tEst		자가 진단 테스트 실행 출력점접의 상태변화로 정상 유무를 확인할 수 있습니다. 1) 공칭 전압 설정 값 50% 이상의 3상 전압이 입력되어야만 tEst 메뉴 접근 가능합니다. Run a self-diagnosis test It can check whether it is normal or not by changing the status of the output contact. 1) it is enable when a three-phase voltage of 50% or more of the nominal voltage setting value is input. 运行自检. 可根据输出触点的状态变化检查本产品是否正常. 1) 仅当输入的三相电压大于标称电压设定值的50%时才可启用tEst菜单.		