

⚠ 위험 / DANGER / 危險

제품 설치 및 보수전에 모든 전원을 차단하여 주십시오. 이를 지침을 따르지 않을시 심각한 상태 또는 사망의 원인이 됩니다.

HAZARD OF ELECTRIC SHOCK, EXPLOSION, OR ARC FLASH
Disconnect all power before servicing equipment.

Failure to follow these instructions will result in death or serious injury.

电击、爆炸或电弧危险
在检修设备之前，请断开所有电源。
若违背这些说明，则可能会导致严重的人身伤害甚至死亡。

이 기기는 업무용 환경에서 사용할 목적으로 적합성평가를 받은 기기로서 가정용 환경에서 사용하는 경우 전파간섭의 우려가 있습니다.

Help & Download

기술자료는 www.schneider-electric.co.kr 또는 아래 QR code로 다운로드 받으실 수 있습니다.
For more technical support, please visit www.schneider-electric.co.kr or QR code
请访问 www.schneider-electric.co.kr or QR code 下载有关技术资料



서울특별시 마포구 성암로 189, 중소기업DMC타워 14층
14F Kbiz DMC Tower, 189, Seongam-ro, Mapo-gu, Seoul, South Korea.
首尔特别市麻浦区盛岩路189, 中小企业DMC大楼 14楼

■ 모든 전기적인 설치 및 보수는 전기기술자의 의해서 작업되어야 합니다.
Authorized technical engineers only for installation, maintenance or repair.
所有电器的安装和维护必须由获得认证的电气工操作完成。

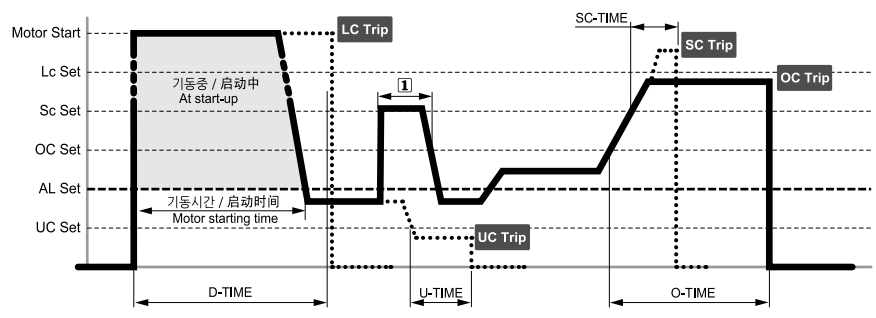
■ 모터특성에 맞게 시간과 정격전류 설정해야 하며, 잘못된 설정으로 모터가 손상될 수 있습니다.
Adjust the settings according to the electric characteristics of a motor, an inappropriate setting may cause permanent damage on the motor.
以电机特性来设定好跳闸时间和额定电流，若误设定会造成电机烧损。

■ 고조파 함유율이 IEC규격치 이상인 현장에서는 반드시 적절한 외부 필터를 설치하여야 하며, 미설치시 제품손상으로 인해 고장 및 오작동 될 수 있습니다.
External filter should be installed to reduce harmonics in an environment where the AC power contains excessive harmonic than IEC standard.
No installation in the site may result in accuracy problem, abnormal operation and mal-function.
在于高周波含有IEC规定以上的现场上，需配备外部滤波器，未配备滤波器会因为产品 受到干扰而产生误动作。

■ 인버터 또는 SCR 제어부하는 당사에 문의 하시기 바랍니다.
Please contact Customer Care center when our product is installed for devices containing SCR such as inverters.
若有变频器、SCR来控制负荷，请咨询到本公司。

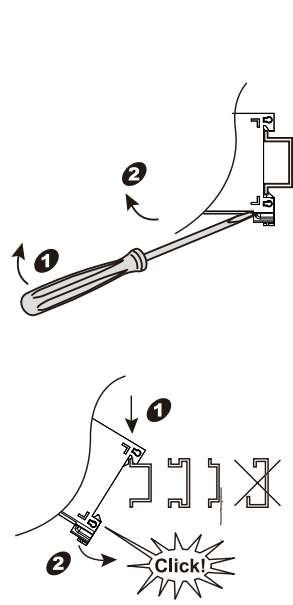
■ 제품의 안정적인 사용을 위해 주기적으로 작동상태를 확인하십시오.
Check periodically whether our product works properly by pressing and holding the test button.
为了保证正常动作，请定时确认产品动作状态。

■ 제품 하자 무상보증기간은 당사의 물류센터 출하 후 18개월입니다.
18 months warranty from the date of shipment.
我公司对于物流中心出库后18个月内出现问题产品进行免费维修。



1 과전류가 감지되었으나 설정된 O-Time이내에서 동작하지 않음. The trip is deactivated until the over-current run time is longer than O-time, 虽然感知过电流，如果比设定的 O-Time 时间短则不会动作。

설치방법 / Installation / 安装方法



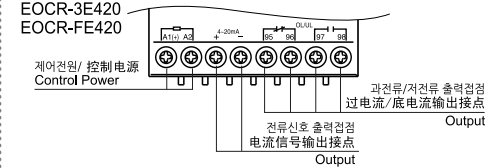
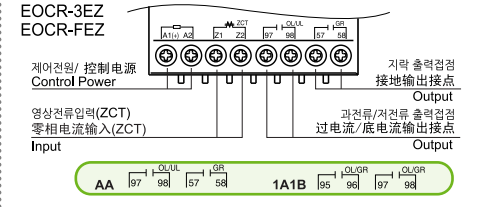
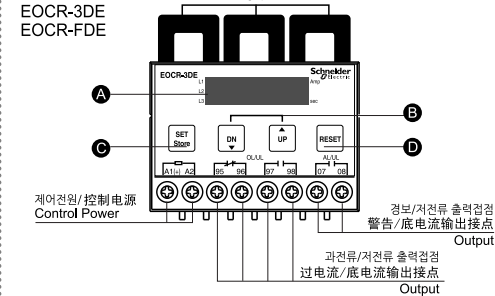
주문방법 / How to order / 订购方法

| | | | | | | | | |
|--------------------------------------|---|------------------|------------------------------|----------------------------------|-----------------|-----------------|-----------------|-----------|
| E O C R 3 D E - W R D F 7 W Q | | | | | | | | |
| ① | EOCR-3DE/EOCR-FDE EOCR-3FEZ/EOCR-FEZ EOCR-3E420 EOCR-FE420 | | | | | | | |
| ② | 전류계형 디지털 과전류계전기 / Electronic Over-current Relay | | | | | | | |
| ③ | 3DE-C / FDE-C 3EZ-C / FEZ-C | | | | | | | |
| ④ | CCC Certification 电子式过电流继电器_GB14048.4-2010 | | | | | | | |
| EOCR-3●● Built-in display | EOCR-F●● Separate display, flush mounting | | | | | | | |
| No | Item Model Type 전류범위 / Current Range / 电流范围 | | | | | | | |
| ② CT조합형 External CT Type CT组合型 | ALL | WR | 0.5...60A | 표준형 Standard 标准型 | | | | |
| | | H1 | 10...100A | 100:5 3CT (100:5 CT combination) | | | | |
| | | HH | 15...150A | 150:5 3CT (150:5 CT combination) | | | | |
| | | H2 | 20...200A | 200:5 3CT (200:5 CT combination) | | | | |
| | | H3 | 30...300A | 300:5 3CT (300:5 CT combination) | | | | |
| ③ 점검상태 Relay output | ALL | A | a(97-98) : OL, a(57-58) : GR | | | | | |
| | | C | 1a1b (95-96, 97-98) : OL/GR | | | | | |
| | | D | 1a1b (95-96, 97-98) : OL | | | | | |
| | | B | F7* M7* Z7 0 3 6 V 9 | | | | | |
| ④ 제어전원 Control Power 控制电源 | AC/DC 24V | AC 110V 50/60Hz | AC 220V 50/60Hz | AC/DC 100~240V 50/60Hz | AC 220V 50/60Hz | AC 110V 50/60Hz | AC 440V 50/60Hz | AC/DC 24V |
| | | 3DE | ○ | ○ | ○ | ○ | ○ | ○ |
| ⑤ Wiring method | W Q | Window-hole type | T | Through screw-terminal type | | | | |
| | | Export | | | | | | |

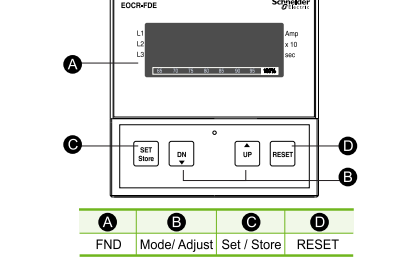
* CCC Certification only

| | | | |
|---------------------------|------|---------|------|
| ① C A B L E - 1 5 - 0 0 H | | ② 15PIN | |
| ① CABLE | 00H | 001 | 01H |
| ③ Cable Length | 0.5M | 1M | 1.5M |
| | | 002 | 2M |
| | | | 010 |
| | | | 10M |

외관 / Description / 外观



동작원인표시 / Trip Cause Indication / 动作原因指示



설정방법 / Setting / 设置

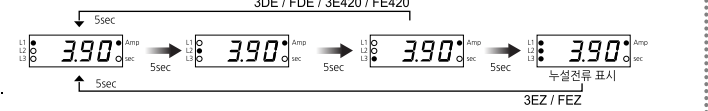
| | |
|--------------------|--|
| 이동 / 移动 Navigation | 이동키 / 移动键 Navigation keys.(Mode) |
| 선택 / 选择 Set | SET키를 한번 누르면 깜빡이며, 이 상태에서 값을 변경할 수 있음. Pressing SET makes ready for adjusting a parameter. This makes display blinking. 按一次SET 键，指示灯闪烁，在此状态下可修改参数。 |
| 조정 / 调整 Adjust | 값 조정 / 调整参数 Parameter adjustment key. |
| 저장 / 保存 Store | Store버튼을 한번 누르면 선택된 값을 저장함과 동시에 점멸이 멈춤. Pressing the Store button saves the settings and stops blinking. 按一次Store按钮，就储存选择值的同时，停止闪烁。 |
| 복귀 / 复位 Reset | 이전 메뉴로 복귀 / 返回上一菜单 Return to the previous menu. |

설치방법 / Installation / 安装方法

| | |
|-------------------------------------|--|
| 과전류 Over Current 过电流 | 운전중 L1상에서 과전류 감지하여 동작 표시. Relay displays a trip, caused by over-current, which has been detected from phase L1. 运转中感知L1相的过电流。 |
| 저전류 Under Current 底电流 | 운전중 L2상에서 저전류 감지하여 동작 표시. Relay displays a trip, caused by under-current, which has been detected from phase L2. 运转中感知L2相的底电流 |
| 결상 Phase Loss 缺相 | L2상에서 결상으로 동작 표시. Relay displays a trip, caused by phase loss (Phase Failure) on Phase L2. L2相上出现缺相。 |
| 역상 Reverse Phase 逆相 | 역상 Trip을 표시. Relay displays a trip, caused by phase reversal. 指示逆相Trip。 |
| 지락 Ground fault 接地 | 지락전류를 감지해 동작함. Relay displays a trip, caused by ground fault current. 感知接地电流。 |
| 불평형 Unbalance 不平衡 | [최대상전류-최소상전류]x100 > 설정% 의해 상불평형으로 동작과 그때의 최소전류 L1상을 표시. Relay displays a trip, caused by phase imbalance, in phase L1. 根据[最大相电流-最小相电流]x100>设定%，指示表示想不平衡跳闸并其最小电流L1相及其最小电流L1相。 |
| 구속 stall at starting 堵转 | 기동중 구속을 감지하여 동작 표시. Relay displays a trip, caused by locked rotor during starting state. 感知启动中堵转而跳闸并显示其现象。 |
| 운전중 구속 stall at running 运转中堵转 | 운전중 L3상에서 중부하로 인한 구속Trip 또는 기계적 충격부하로 Trip 표시. The trip resulted from a persistent heavy load or a momentary heavy one caused by physical impact or shock. 因L3相的重负荷引发Trip.或冲击性负荷而出现Trip。 |

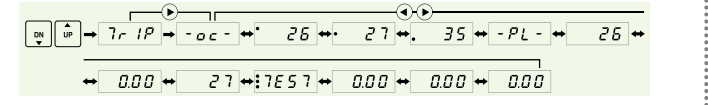
● 디지털 전류계 자동순환 표시 기능 / Automatically-scrolling display / 数码式电流自动循环指示功能
운전중 set(store)버튼을 한번 누르면 자동순환표시 대신 수동순환표시 되어 수동순환모드에서는 set(store)버튼을 한번 누를때마다 위의 순서대로 순환되며 필요시 어느 한 상의 전류 또는 지락전류를 고정시켜 집중관리가 가능. Reset버튼을 한번 누르면 자동순환표시로 복귀한다.
수동 순환표시 중 UP/DOWN버튼을 누르면 각 설정 모드로 전환된다。

Once the SET/STORE button is pressed during a product operation, the auto-scrolling is de-activated so that the display does NOT change. Another SET press will turn the current on display to the next phase one. (e.g. If you press the SET button with L1 current displayed, the display will show L2 current.) To re-activate the auto-scrolling, press the RESET button.
In manually-scrolling display, you can access each setting in a circular manner as pressing UP or DOWN.
运作中按一次set(store)键，就显示手动循环，代替自动循环，在手动循环模式每次按set(store)键，按如上顺序循环，所以必要时可锁定某一个相的电流或接地电流，进行集中管理。若按一次Reset键，就回到自动循环模式。
在手动循环指示模式按UP/DOWN键，就转换为各个设定模式。

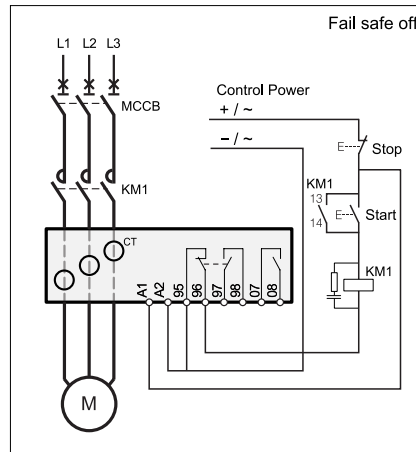


● 고장이력(Fault History) 확인 / 查看故障履历
UP/DOWN 버튼을 눌러 "Trip"Mode에 들어가서 Set/Store버튼을 한번 누르면 최근 Trip원인이 표시되며 이상태에서 Up버튼을 한번씩 누를때마다 Trip시 각 상(L1,L2,L3)전류를 확인할수 있으며 3회까지 동작내용을 저장함。

As pressing the UP or the DOWN consequently, you will find 'Trip' on display so that you may know what happened when a trip occurred. To see the record, firstly press the SET with 'Trip' on the display to see the last trip and secondly push the UP to see L1, L2 and L3 currents in order.
With the UP pressed more, you will see the previous trip event, L1, L2 and L3 in order.
Only three recent tripped histories are stored.
按UP/DOWN键进入"Trip"模式，按一次Set/Store键，就显示最近出现的Trip原因。这时每次按UP按钮，都显示发生Trip时各条线(L1, L2, L3)的电流状况，然后弹出第二个动作原因。随后的故障原因以及当时的电流确认方法与最近Trip确认方法相同。

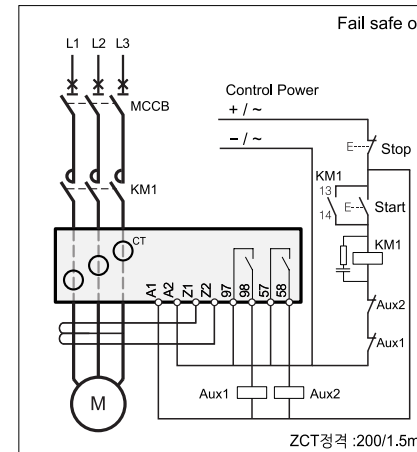


3DE / FDE



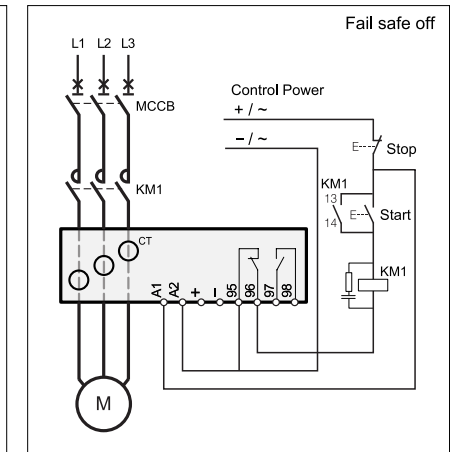
※ (ALL)
제어전원은 절연된 전원 사용.
It is highly recommended to use an isolated control power.
控制电源, 请使用绝缘

3EZ / FEZ

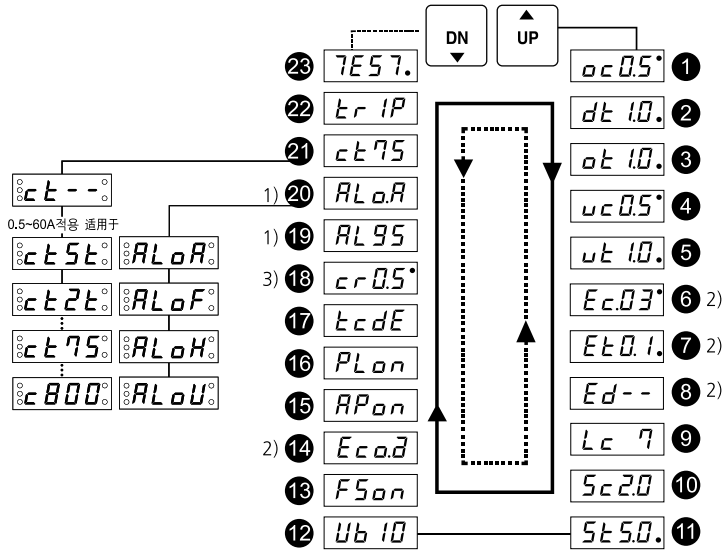


※ (3EZ, FEZ)
ZCT 2차 출력단자에는 접지금지.
Do NOT connect the ZCT secondary circuit to ground.
请勿接地ZCT的二次输出端子

3E420 / FE420



※ (3E420, FE420)
전류(4~20mA) 출력선은 반드시 실드선
[2C-1.25mm (최소)-VV-SB케이블]을 사용해야 함.
shield cable (e.g. 2C-min. 1.25mm - VV-SB)
must be wired for 4-20mA output signal.
电流(4~20mA)输出线必须为
屏蔽线[2C-1.25mm (最小)-VV-SB电线].



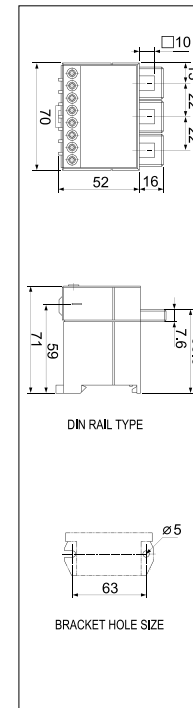
- 1) 이 기능은 3DE, FDE 제품에만 있음 / included in 3DE, FDE / 此功能只有3DE, FDE产品才有
- 2) 이 기능은 3EZ, FEZ 제품에만 있음 / included in 3EZ, FEZ / 此功能只有3EZ, FEZ产品才有
- 3) 이 기능은 EOCR-3E420, FE420 제품에만 있음 / included in EOCR-3E420, FE420 / 此功能只有3E420, FE420产品才有

| MODE | Description | Range | Default | MODE | Description | Range | Default |
|-----------|---|--|---------|-----------|--|---|---------|
| 1 oc0.5* | 과전류 설정 Over current threshold 设定过电流 | 0.5~60A (외부CT 사용시 800A) (Use to 800A with external CT) | 10 | 13 F5on | Fail Safe(NVR) | on, oFF | oFF |
| 2 dt 1.0. | 기동지연시간 Starting delay time 设定启动延迟时间 | 1~200sec, oFF | 10 | 14 Eco.d | 지락출력형태 Ground fault output type 选择接地输出接点 | a 또는 b 접점 선택가능, 운전시 설정 불가함. Eco.b 설정: 조작전원인가 후 57.58 Close 접점이 됨. The contact type a or b is selectable During the EOCR's operation, any setting change is not applicable. Eco.b: The contact 57-58 closes only with the supply voltage applied. 可选择a或b接点. 运转时不可设定 Eco.b设定: 电源接通后接点为57.58Close. | a |
| 3 ot 1.0. | 과전류 동작시간 Over current duration 设定过电流运作时间 | 0.5~0.9-1...30 sec(Definite) 1~30 class (Inverse) | 5 | 15 APon | 역상 / 逆相 Reversed phase detection | on, oFF | on |
| 4 uc0.5* | 저전류 설정 Under current threshold 设定底电流值 | 0.5~59A, oFF | -- | 16 PLon | 결상 / 缺相 Phase loss | on, oFF | on |
| 5 ut 1.0. | 저전류 동작시간 Under current duration 设定底电流时运作时间 | 0.5~30sec | -- | 17 tcdE | 동작특성 Operation curve 过电流保护动作时间特性 | dE(definite), In(Inverse) 0.5~10A; dE/In 선택가능 11A 이상: dE 사용 (외부CT 사용시 제외) Over 11A: Use dE except that an external CT is installed dE(definite), In(Inverse) 0.5~10A; 可选择dE/In 11A以上: 采用dE (采用外部CT时除外) | dE |
| 6 Ec0.3* | 지락 전류 설정 Ground fault threshold 设定接地过流 | 0.02~3A | 3.0 | 18 cr0.5* | 출력범위설정 420Output range threshold 设定输出范围 | 4~20mA 전류상한치 설정 / 设定4~20mA电流上限值 Set a current at which 20mA current outputs through 4-20mA communication. | 0.5 |
| 7 Et0.1. | 지락 동작시간 Ground fault trip delay time 设定接地故障保护时间 | 0.05~10sec | 1 | 19 AL95 | 경보율설정 Alert threshold 设定警报率 | 50%~100%, oFF | 100 |
| 8 Ed-- | 지락 동작지연시간 EF Starting delay 设定接地运作延迟时间 | oFF, 1~10sec | 1 | 20 ALoA | 경보출력형태 Alert output type 警报输出形态 | 경보설정치 이상의 전류일때 07~08접점의 출력형태. The status of the contact 07-08 with the load over the alert setting 电流超越警告设定值时出现的07-08接点输出形态 | A |
| 9 Lc 7 | 기동 중 구속 설정 Stall threshold (multiples of oc) 启动之中堵转设定 | 0.5~10A; 과전류설정의 2~10배 Lc상한값 = 100/OC 설정값 | 10 | 21 ct75 | CT변류비 설정 External CT ratio 设定CT电流比 | Off-5t, 2t, 10-15-25-30-40-50-60-75-100-120 -150-200-250-300-400-500-600-750-800 | -- |
| 10 Sc2.0 | 운전 중 구속 설정 Jam threshold (multiples of oc) 运转之中堵转设定 | 0.5~10A; 과전류설정의 1.5~5배 Sc상한값 = 100/OC 설정값 | 5 | 22 tr IP | 동작원인 확인 Cause of Trip 确认动作原因 | 1회에서 3회까지 확인 가능. The details are recorded in the last three trips. 可确认至1~3次. | |
| 11 St5.0. | 운전 중 구속 동작시간 Jam fault duration 运转之中设定堵转时间 | 0.5, 1~10sec, oFF | 5 | 23 7E57. | Test 운전중 Test로 전환안됨 运转中不能转换为Test模式 | 3sec 7E57. → ot 1.0. → End 10sec Test is Not applicable under normal operation | |
| 12 Ub 1.0 | 불평형 설정 Unbalance threshold 设定电流不平衡 | 5~50%, oFF | 50 | | | | |

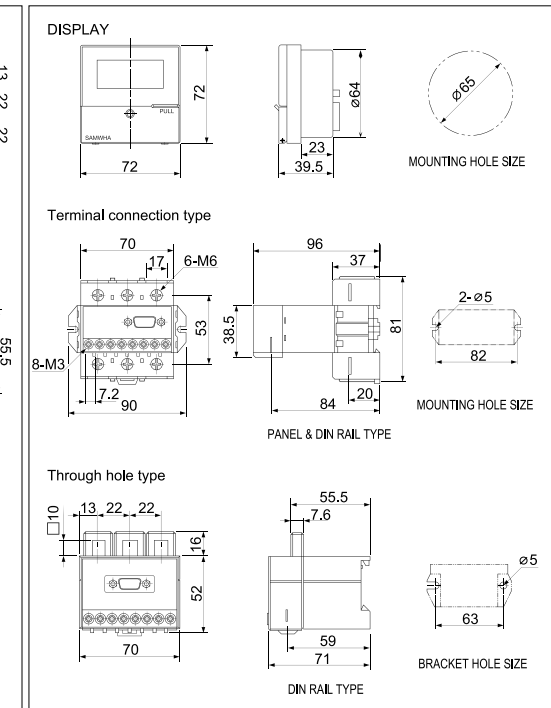
OFF (Mode 표시: --)

□ 외형치수 / Dimensions / 外形尺寸

3DE/3EZ/3E420



FDE/FEZ/FE420



| (mm ²) AWG | (Inch) mm | (lb. In) N.m |
|---------------------------|--------------|-----------------|
| (1...2.5) | (5/16) | (7) |
| 18...14 | 8 | 0.8 |